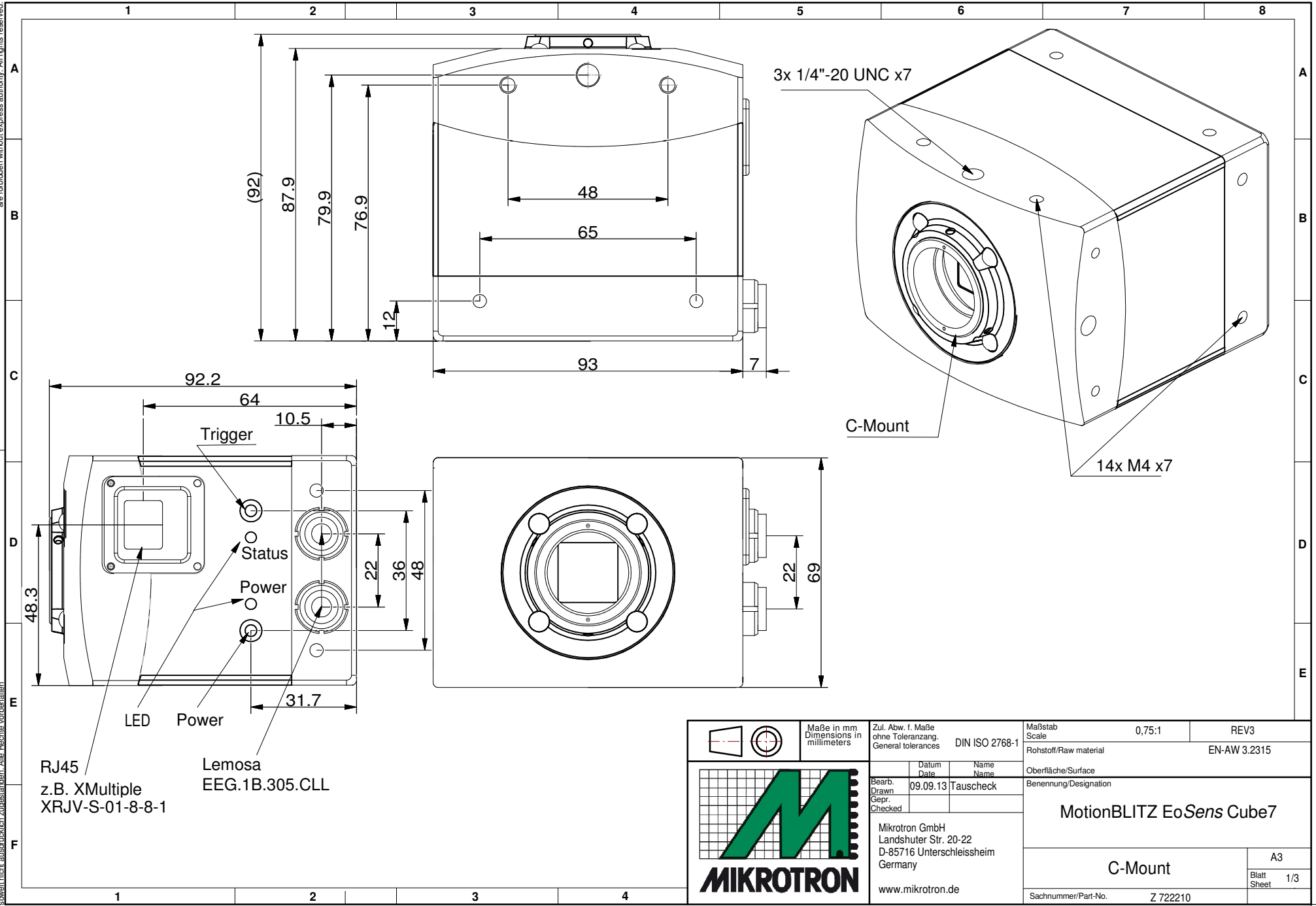



Copying of this document and giving it to others
 and the use or communication of the contents thereof
 are forbidden without express authority. All rights reserved.

Weitergabe und Vervielfältigung dieser Unterlage, sowie
 Verwertung und Mitteilung ihres Inhalts nicht gestattet,
 soweit nicht ausdrücklich zugestanden. Alle Rechte vorbehalten.



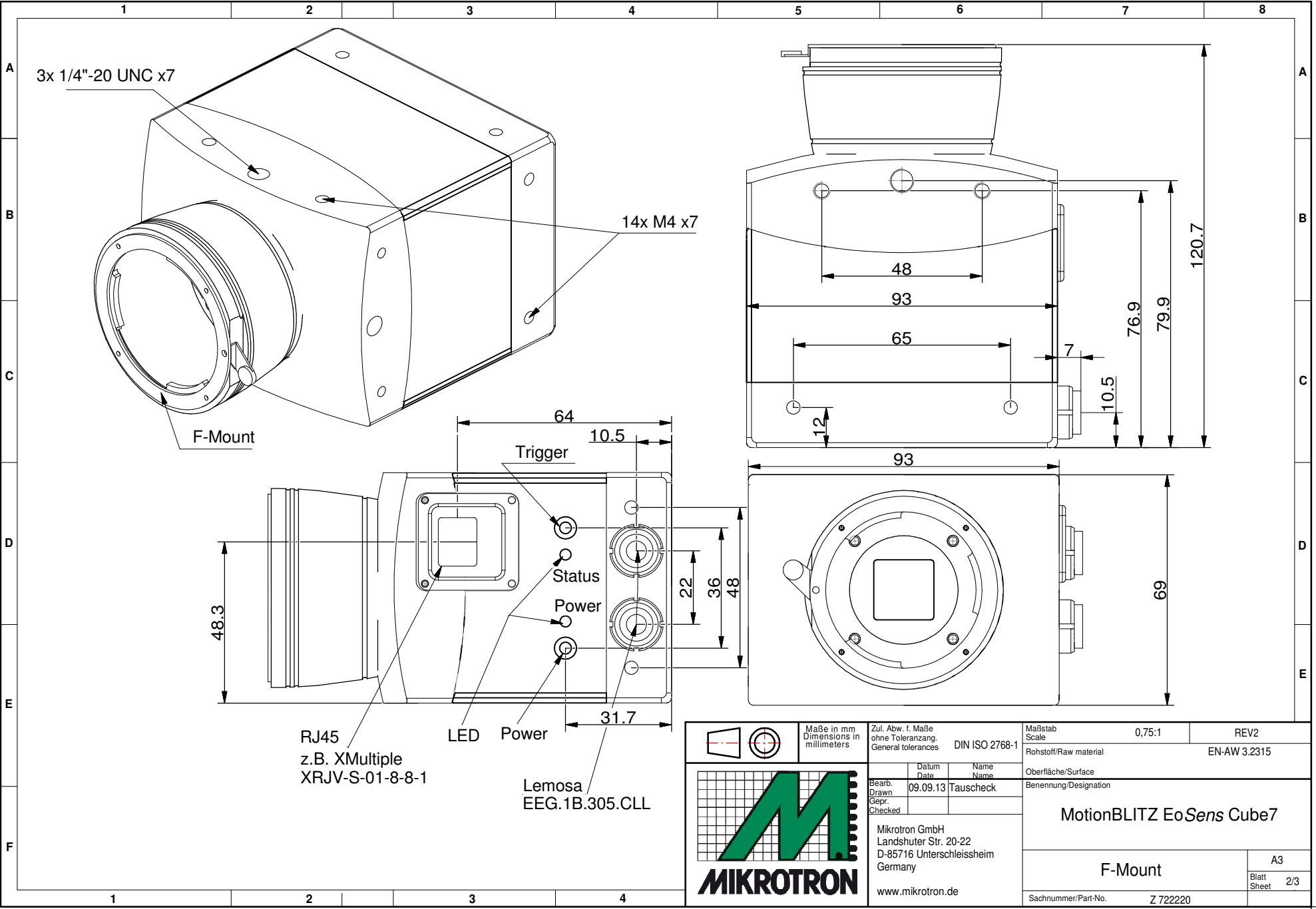
RJ45
 z.B. XMultiple
 XRJV-S-01-8-8-1

Lemosä
 EEG.1B.305.CLL

 MIKROTRON	Maße in mm Dimensions in millimeters		Zul. Abw. f. Maße ohne Toleranzang. General tolerances DIN ISO 2768-1		Maßstab Scale 0,75:1	REV3
	Rohstoff/Raw material EN-AW 3.2315		Datum Date 09.09.13		Name Name Tauscheck	
Bearb. Drawn Gepr. Checked		Oberfläche/Surface Benennung/Designation MotionBLITZ EoSens Cube7		Sachnummer/Part-No. Z 722210		A3 Blatt Sheet 1/3
Mikrotron GmbH Landshuter Str. 20-22 D-85716 Unterschleißheim Germany www.mikrotron.de		C-Mount		A3 Blatt Sheet 1/3		

Copying of this document and giving it to others, and the use or communication of the contents thereof, are forbidden without express authority. All rights reserved.

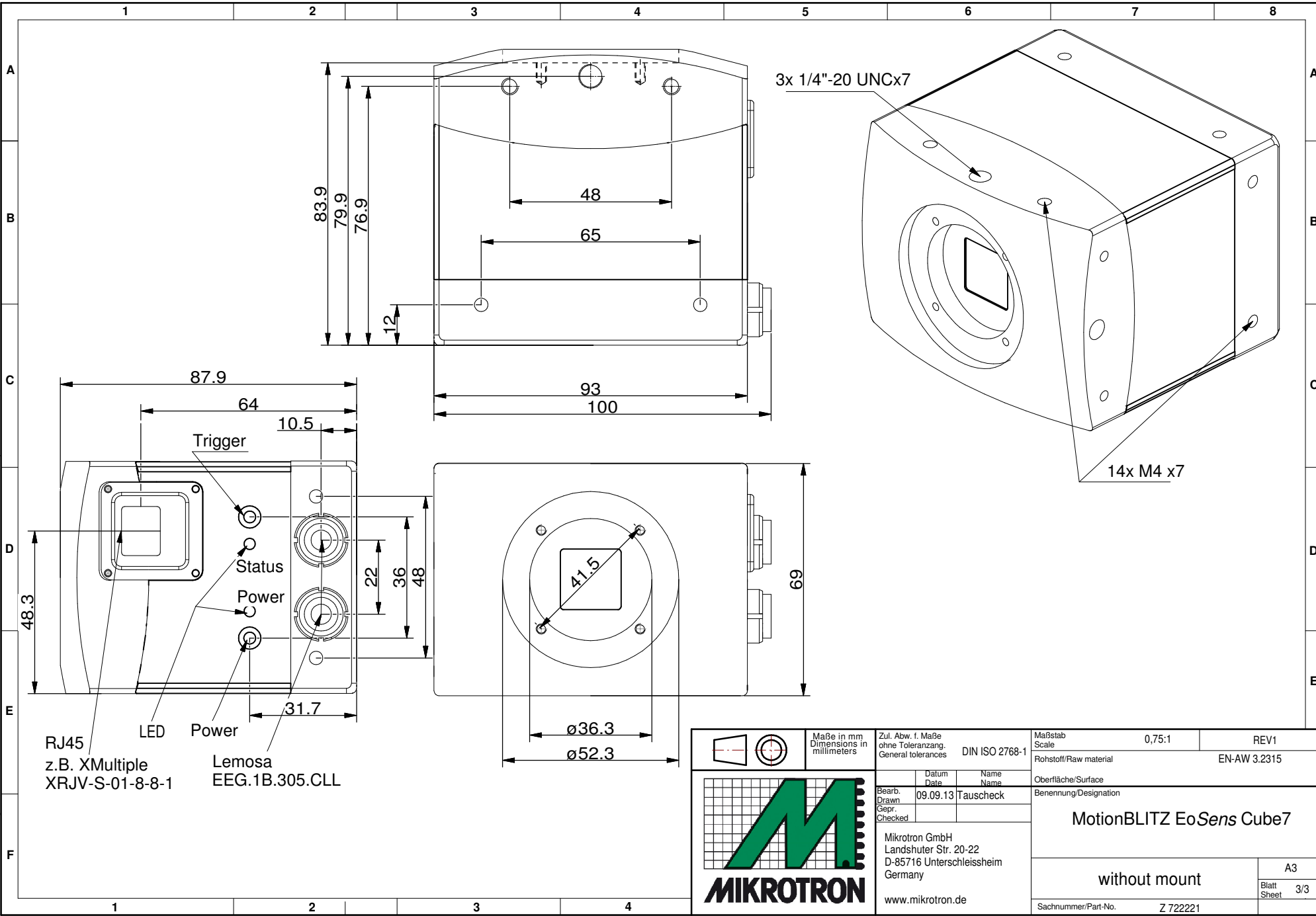
Weitergabe und Vervielfältigung dieser Unterlage, sowie Verwertung und Mitteilung ihres Inhalts nicht gestattet, soweit nicht ausdrücklich zugestanden. Alle Rechte vorbehalten



 MIKROTRON	Maße in mm Dimensions in millimeters	Zul. Abw. f. Maße ohne Toleranzang. General tolerances DIN ISO 2768-1	Maßstab Scale 0,75:1	Rev2
	Rohstoff/Raw material EN-AW 3.2315		Oberfläche/Surface	
Bearb. Drawn Date 09.09.13 Name Tauscheck		Benennung/Designation MotionBLITZ EoSens Cube7		
Gepr. Checked Mikatron GmbH Landshuter Str. 20-22 D-85716 Unterschleißheim Germany www.mikatron.de		F-Mount		A3 Blatt Sheet 2/3
Sachnummer/Part-No. Z 722220				

Copying of this document and giving it to others, and the use or communication of the contents thereof, are forbidden without express authority. All rights reserved.

Weitergabe und Vervielfältigung dieser Unterlage, sowie Verwertung und Mitteilung ihres Inhalts nicht gestattet, soweit nicht ausdrücklich zugestanden. Alle Rechte vorbehalten



RJ45
z.B. XMultiple
XRJV-S-01-8-8-1

LED

Power

Trigger

Status

Power

Lemosa
EEG.1B.305.CLL

Maße in mm
Dimensions in
millimeters

Zul. Abw. f. Maße
ohne Toleranzang.
General tolerances
DIN ISO 2768-1

Bearb.
Drawn
Gepr.
Checked

Datum
Date

Name
Name

09.09.13 Tauscheck

Mikrotron GmbH
Landshuter Str. 20-22
D-85716 Unterschleissheim
Germany
www.mikrotron.de

Maßstab Scale	0,75:1	REV1
Rohstoff/Raw material	EN-AW 3.2315	
Oberfläche/Surface		
Benennung/Designation	MotionBLITZ EoSens Cube7	
	without mount	A3
Sachnummer/Part-No.	Z 722221	Blatt Sheet 3/3