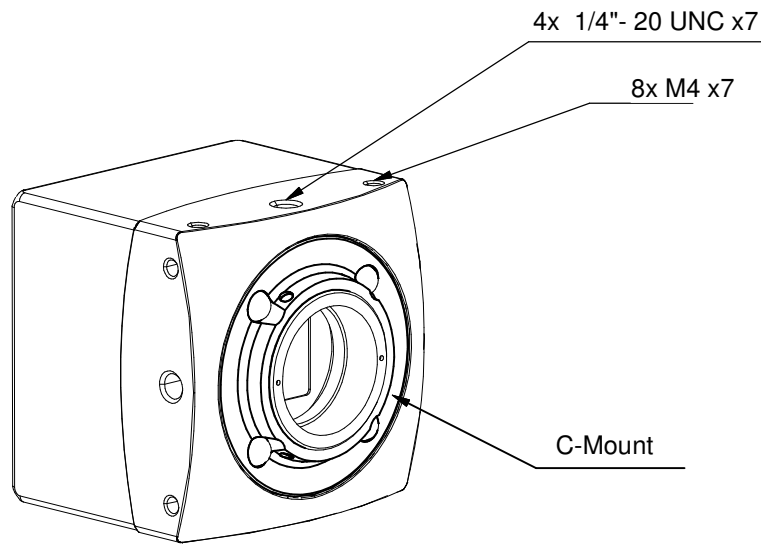
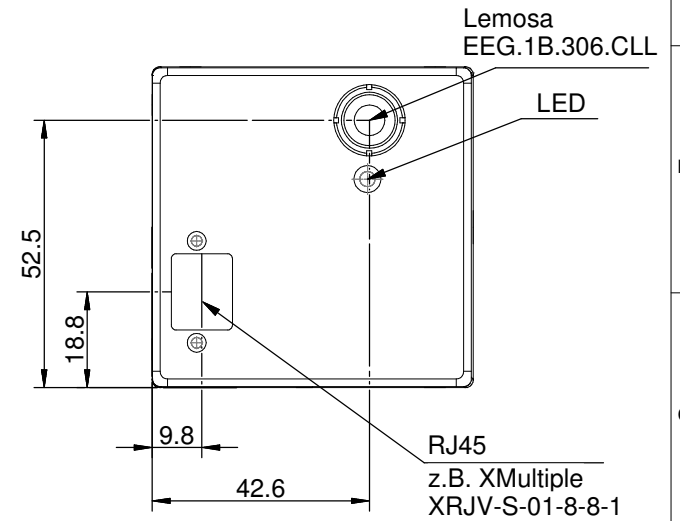
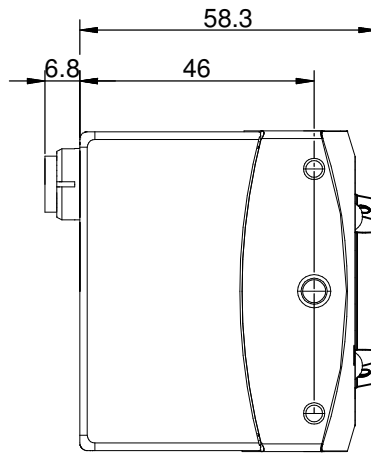
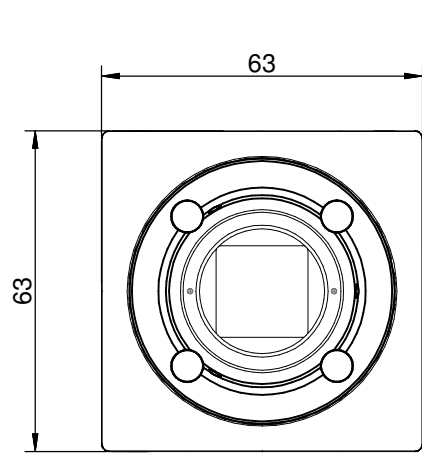


Copying of this document and giving it to others,
 and the use or communication of the contents thereof,
 are forbidden without express authority. All rights reserved.

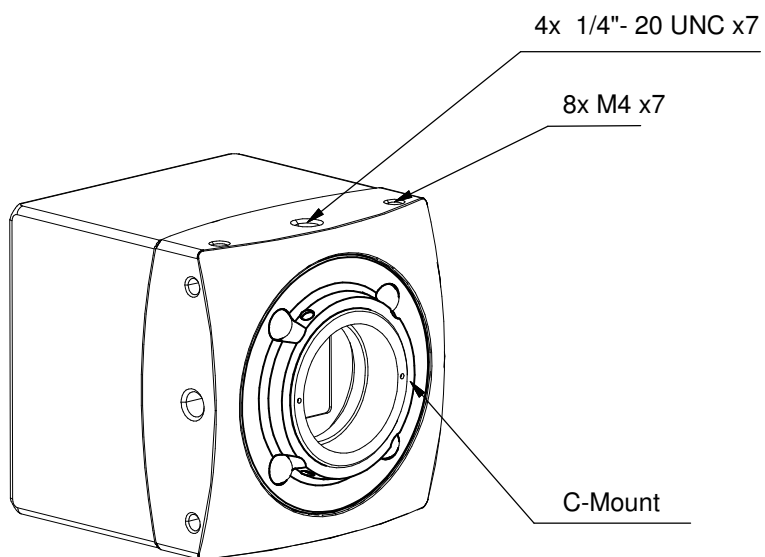
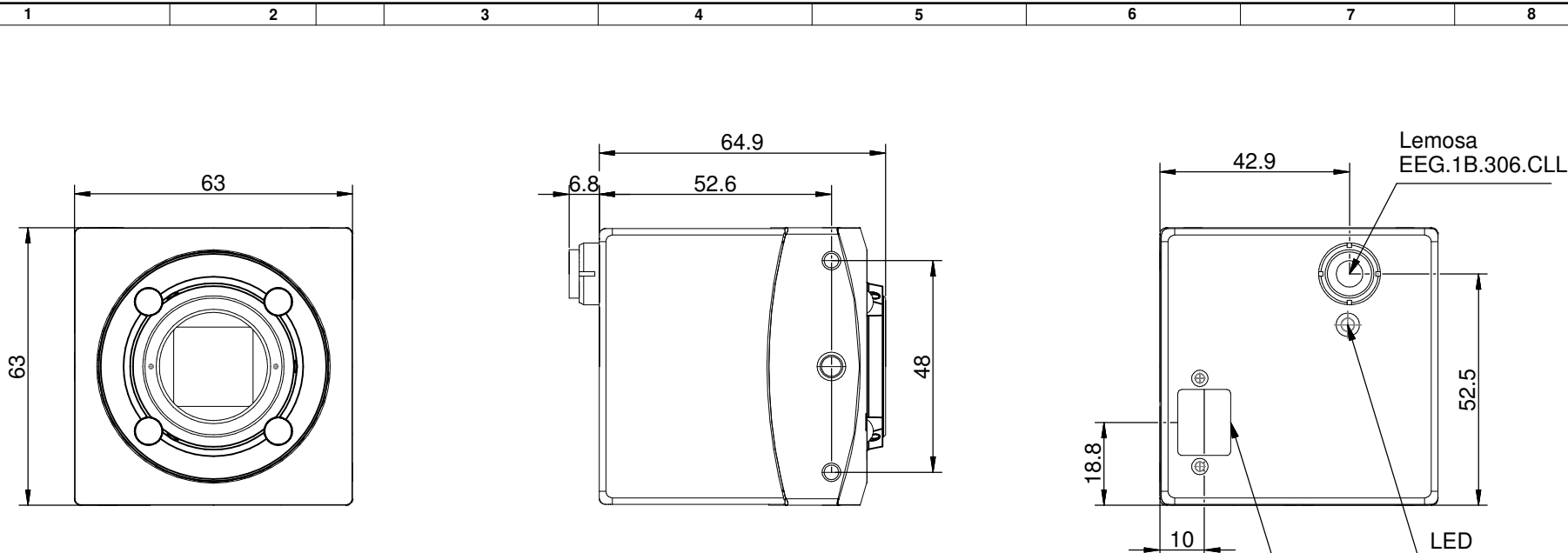
Weitergabe und Vervielfältigung dieser Unterlage sowie
 Verwertung und Mitteilung ihres Inhalts nicht gestattet,
 soweit nicht ausdrücklich zugestanden. Alle Rechte vorbehalten.



 MIKROTRON	Maße in mm Dimensions in millimeters	Zul. Abw. f. Maße ohne Toleranzang. General tolerances DIN ISO 2768-1	Maßstab Scale 1:1	REV1
	Bearb. Drawn Gepr. Checked	Datum Date 09.09.13	Name Name Tauscheck	Rohstoff/Raw material EN-AW 3.2315
Mikatron GmbH Landshuter Str. 20-22 D-85716 Unterschleißheim Germany www.mikrotron.de			Benennung/Designation MotionBLITZ EoSens mini2	
			C-Mount, 2GB Ram, 1.4sec.	A3 Blatt Sheet 1/3
			Sachnummer/Part-No.	Z 722150

Copying of this document and giving it to others, and the use or communication of the contents thereof, are forbidden without express authority. All rights reserved.

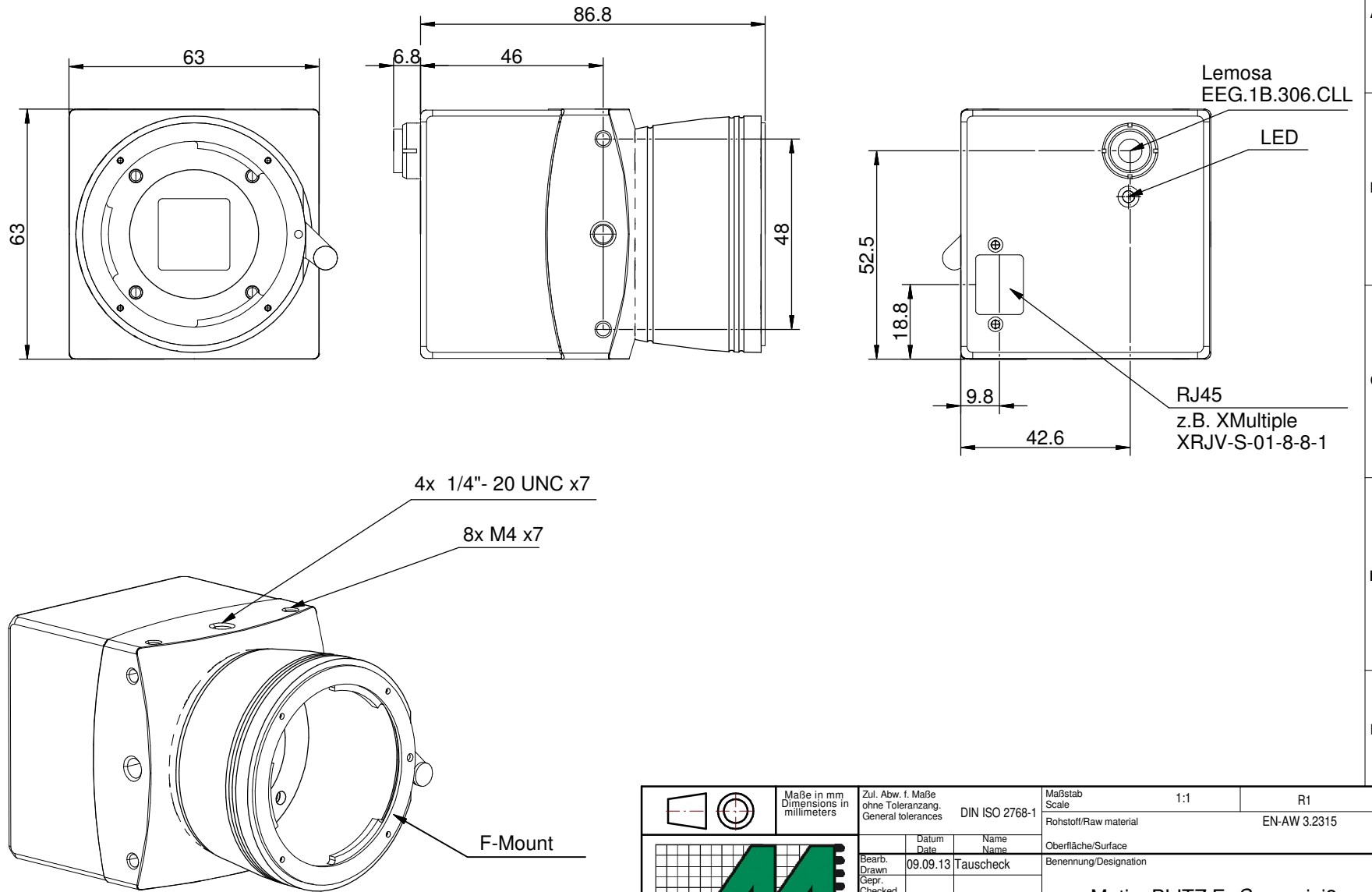
Weitergabe und Verweiligung dieser Unterlage, sowie Verwertung und Mitteilung ihres Inhalts nicht gestattet, soweit nicht ausdrücklich zugestanden. Alle Rechte vorbehalten.



	Maße in mm Dimensions in millimeters		Zul. Abw. f. Maße ohne Toleranzang. General tolerances		DIN ISO 2768-1	Maßstab Scale	1:1	REV1
	Rohstoff/Raw material		EN-AW 3.2315		Oberfläche/Surface		Benennung/Designation	
Bearb. Drawn: 09.09.13 Gepr. Checked:		Datum Date: 09.09.13 Name Name: Tauscheck		Mikatron GmbH Landshuter Str. 20-22 D-85716 Unterschleißheim Germany www.mikatron.de		MotionBLITZ EoSens mini2		A3 Blatt Sheet: 1/3
Sachnummer/Part-No.		Z.722170		C-Mount, 4GB Ram 2.8sec.				

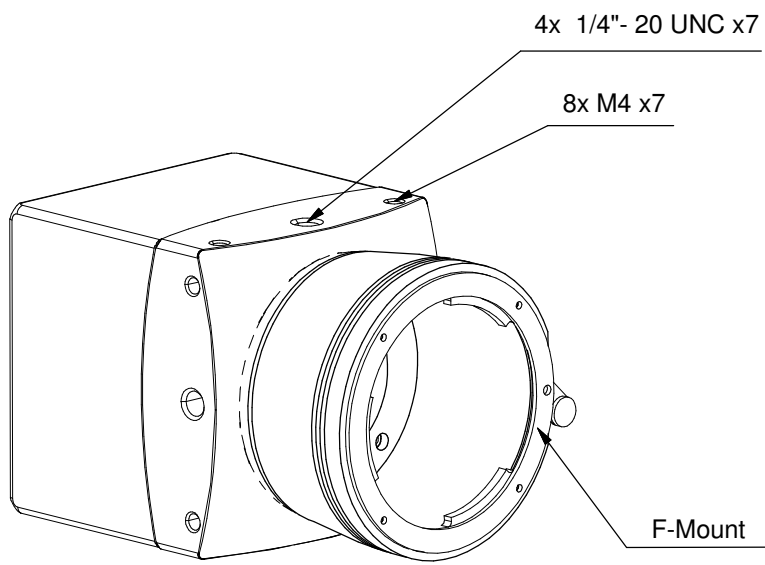
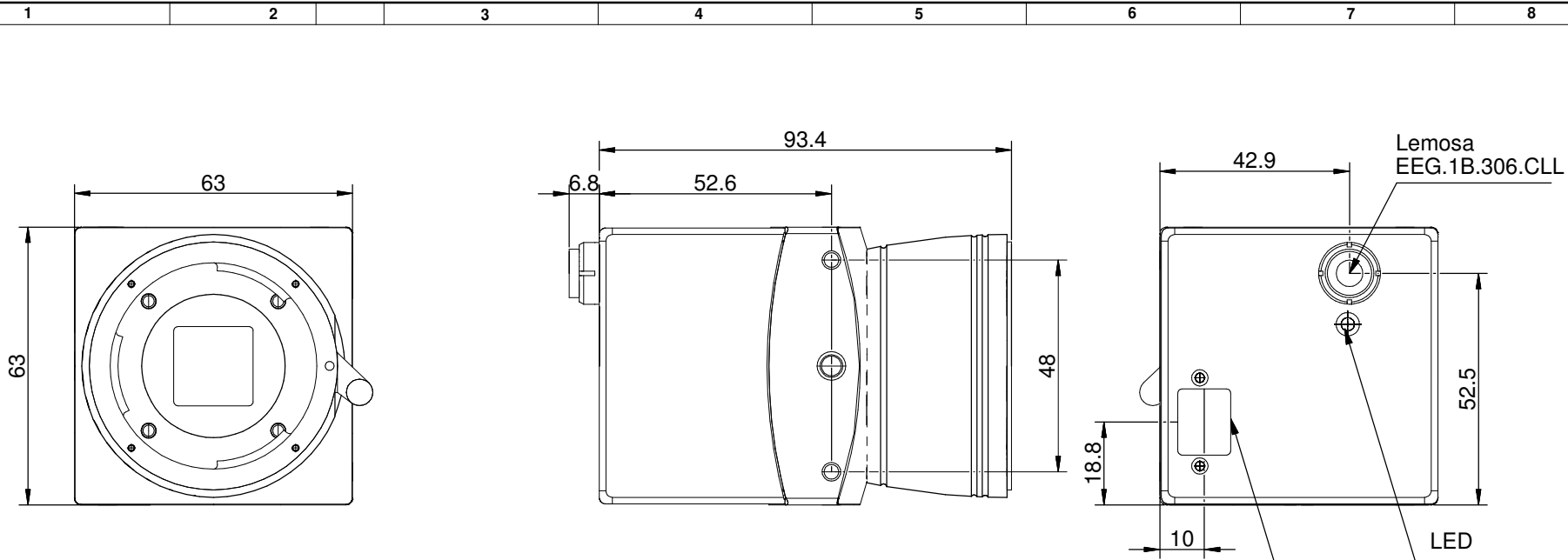
Copying of this document and giving it to others, and the use or communication of the contents thereof, are forbidden without express authority. All rights reserved.

Weitergabe und Vervielfältigung dieser Unterlage, sowie Verwertung und Mitteilung ihres Inhalts ist gestattet, soweit nicht ausdrücklich zugestanden. Alle Rechte vorbehalten.



 MIKROTRON	Maße in mm Dimensions in millimeters		Zul. Abw. f. Maße ohne Toleranzang. General tolerances		DIN ISO 2768-1		Maßstab Scale		1:1		R1	
	Bearb. Drawn		Datum Date		Name Name		Rohstoff/Raw material		EN-AW 3.2315			
Gepr. Checked		09.09.13		Tauscheck		Oberfläche/Surface		Benennung/Designation				
Mikrotron GmbH Landshuter Str. 20-22 D-85716 Unterschleißheim Germany		www.mikrotron.de		MotionBLITZ EoSens mini2		F-Mount, 2GB Ram, 1.4sec.		A3 Blatt Sheet		2/3		
Sachnummer/Part-No.		Z 722160										

Copying of this document and giving it to others, and the use or communication of the contents thereof are forbidden without express authority. All rights reserved.

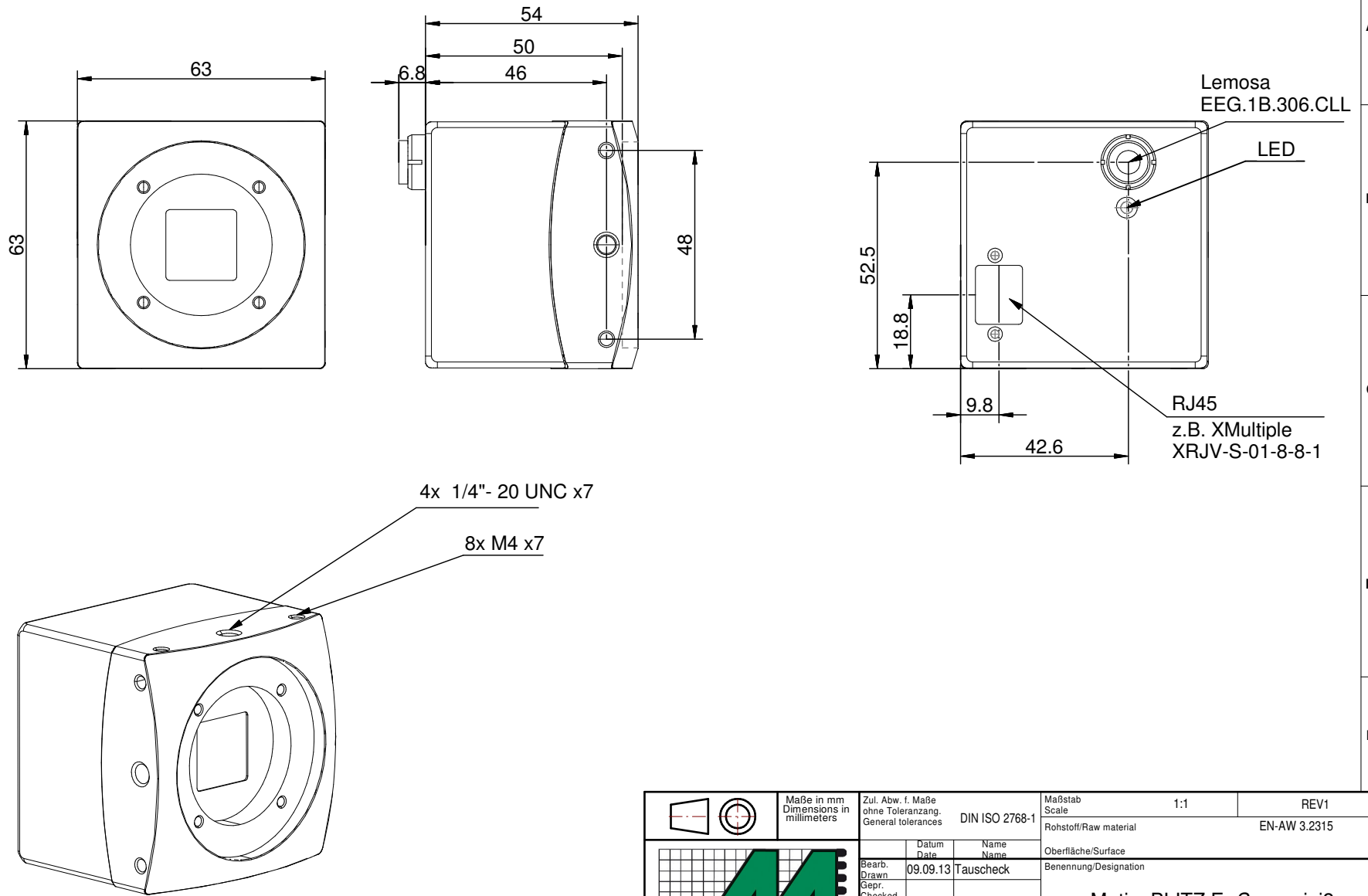



Weitergabe und Verweiligung dieser Unterlage, sowie Verwertung und Mitteilung ihres Inhalts nicht gestattet, soweit nicht ausdrücklich zugestanden. Alle Rechte vorbehalten.

	Maße in mm Dimensions in millimeters	Zul. Abw. f. Maße ohne Toleranzang. General tolerances	DIN ISO 2768-1	Maßstab Scale	1:1	REV1
	Rohstoff/Raw material		EN-AW 3.2315		Oberfläche/Surface	
Bearb. Drawn Gepr. Checked Datum Date 09.09.13 Name Name Tauscheck		Mikrotron GmbH Landshuter Str. 20-22 D-85716 Unterschleissheim Germany www.mikrotron.de		Benennung/Designation MotionBLITZ EoSens mini2		
F-Mount, 4GB Ram, 2.8sec.				A3 Blatt Sheet 2/3		
Sachnummer/Part-No.				Z 722180		

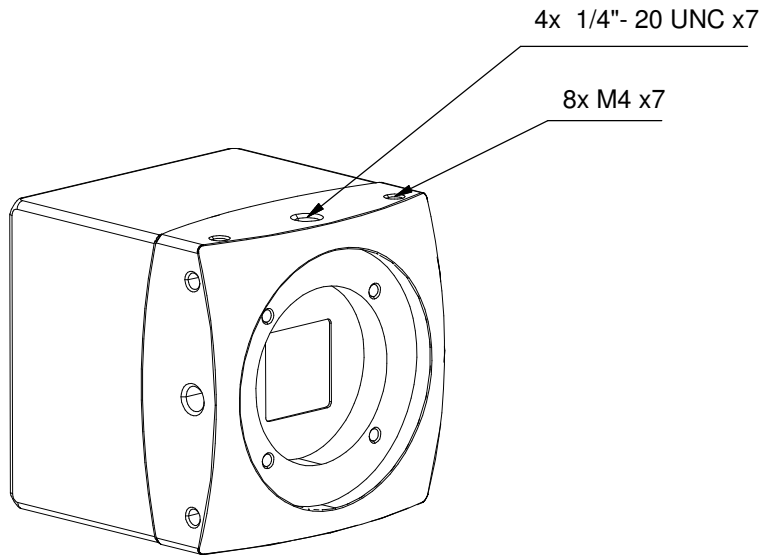
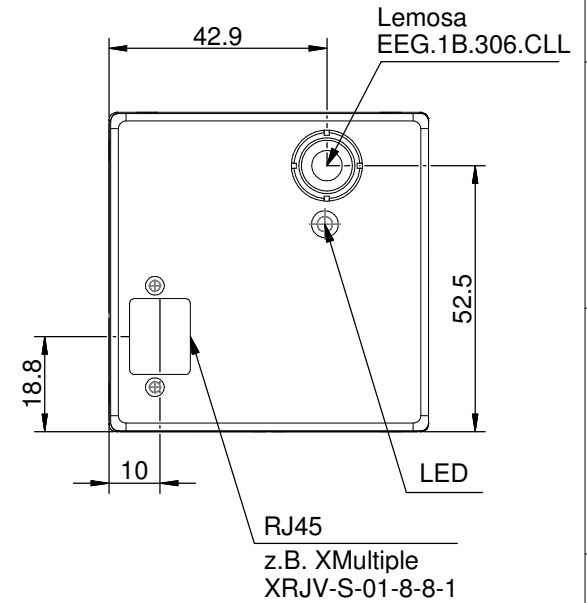
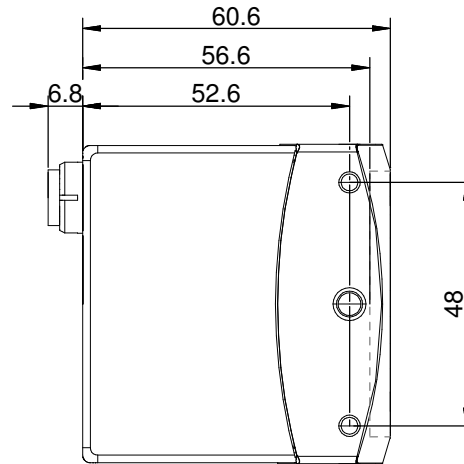
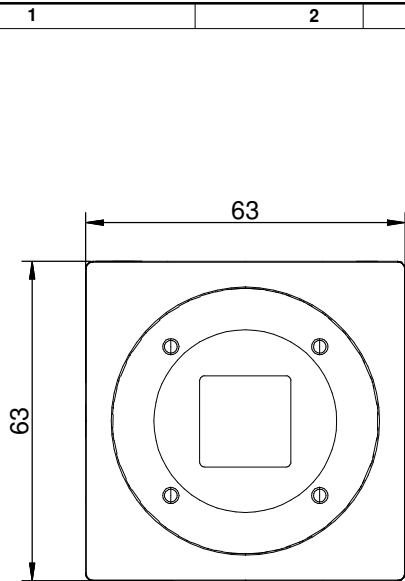
Copying of this document and giving it to others,
 and the use or communication of the contents thereof,
 are forbidden without express authority. All rights reserved.

Weitergabe und Vervielfältigung dieser Unterlage, sowie
 Verwertung und Mitteilung ihres Inhalts nicht gestattet,
 soweit nicht ausdrücklich zugestanden. Alle Rechte vorbehalten.



 MIKROTRON	Maße in mm Dimensions in millimeters	Zul. Abw. f. Maße ohne Toleranzang. General tolerances	DIN ISO 2768-1	Maßstab Scale	1:1	REV1
				Rohstoff/Raw material	EN-AW 3.2315	
		Datum Date	Name Name	Oberfläche/Surface		
		Bearb. Drawn	09.09.13 Tauscheck	Benennung/Designation	MotionBLITZ EoSens mini2	
		Gepf. Checked				
		Mikrotron GmbH Landshuter Str. 20-22 D-85716 Unterschleißheim Germany			without mount	A3
		www.mikrotron.de			Blatt Sheet	3/3
		Sachnummer/Part-No.			Z 722151	

Copying of this document and giving it to others, and the use or communication of the contents thereof, are forbidden without express authority. All rights reserved.



Weilegung und Vervielfältigung dieser Unterlage, sowie Verwertung und Mitteilung ihres Inhalts nicht gestattet, soweit nicht ausdrücklich zugestanden. Alle Rechte vorbehalten.

		Maße in mm Dimensions in millimeters	Zul. Abw. f. Maße ohne Toleranzang. General tolerances	DIN ISO 2768-1	Maßstab Scale	1:1	REV1
					Rohstoff/Raw material	EN-AW 3.2315	
					Oberfläche/Surface		
					Benennung/Designation	MotioBLITZ EoSens mini2	
						without mount	A3
							Blatt Sheet 3/3
					Sachnummer/Part-No.	Z.722171	

Mikrotron GmbH
Landshuter Str. 20-22
D-85716 Unterschleißheim
Germany
www.mikrotron.de