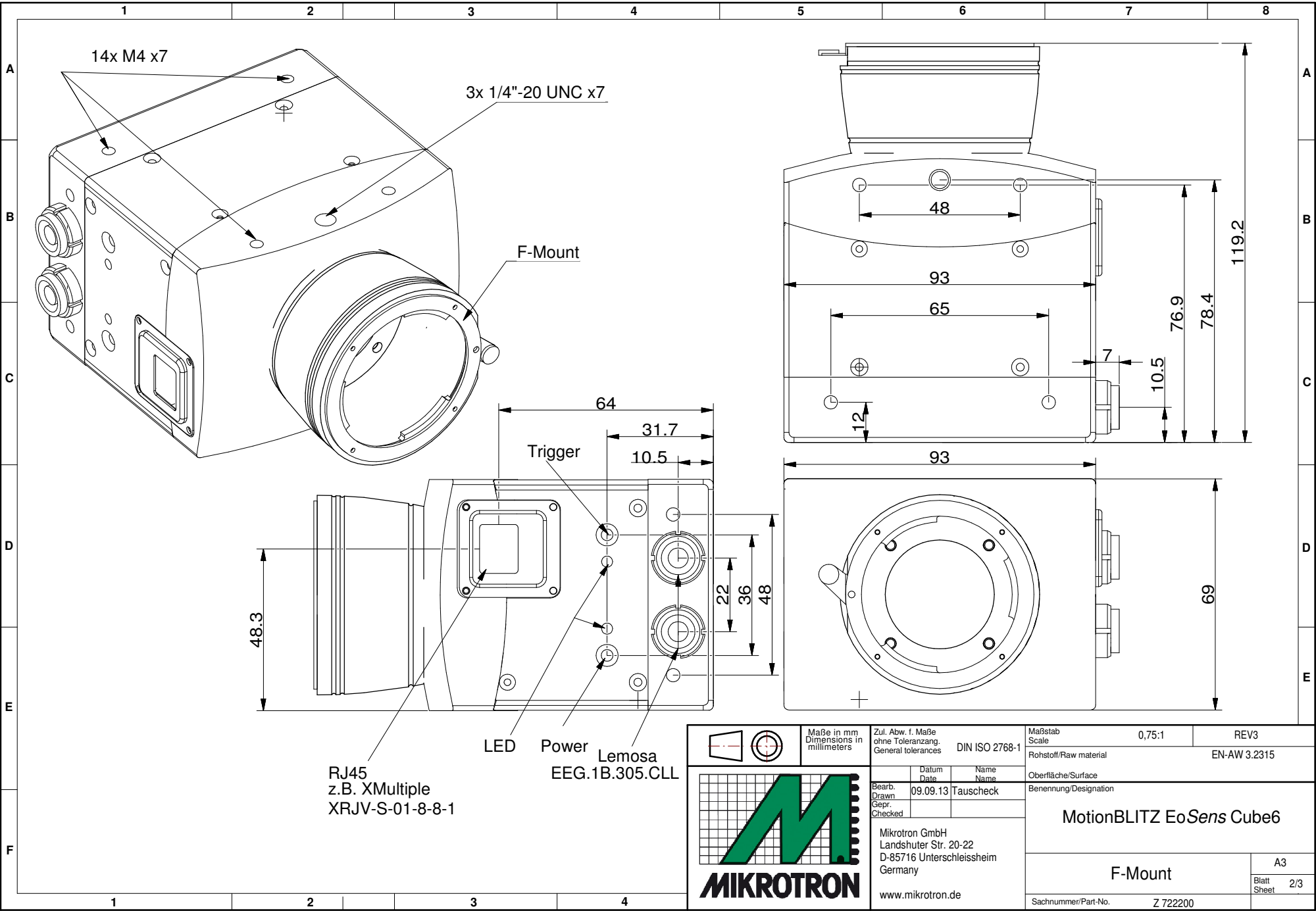



Copying of this document and giving it to others,
 and the use or communication of the contents thereof,
 are forbidden without express authority. All rights reserved.

Weitergabe und Vervielfältigung dieser Unterlage, sowie
 Verwertung und Mitteilung ihres Inhalts nicht gestattet,
 soweit nicht ausdrücklich zugestanden. Alle Rechte vorbehalten.



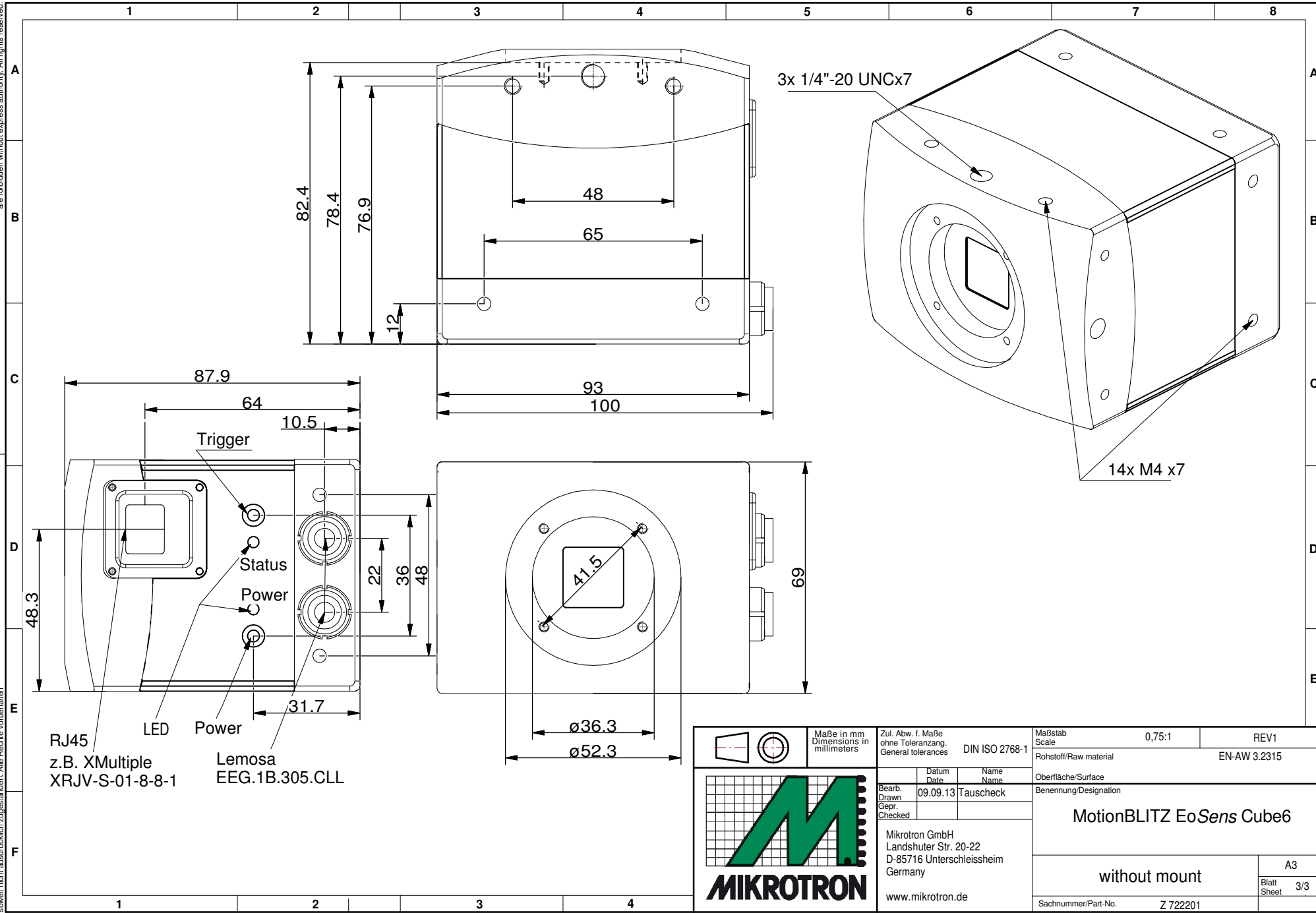
RJ45
 z.B. XMultiple
 XRJV-S-01-8-8-1

LED
 Power Lemoso
 EEG.1B.305.CLL

 MIKROTRON	Maße in mm Dimensions in millimeters	Zul. Abw. f. Maße ohne Toleranzang. General tolerances DIN ISO 2768-1	Maßstab Scale 0,75:1	REV3
	Bearb. Drawn Gepr. Checked	Datum Date 09.09.13	Name Name Tauscheck	Rohstoff/Raw material EN-AW 3.2315
Mikrotron GmbH Landshuter Str. 20-22 D-85716 Unterschleißheim Germany www.mikrotron.de			Sachnummer/Part-No. Z 722200	A3 Blatt Sheet 2/3

Copying of this document and giving it to others, and the use or communication of the contents thereof, are forbidden without express authority. All rights reserved.

Weitergabe und Vervielfältigung dieser Unterlage, sowie Verwertung und Mitteilung ihres Inhalts nicht gestattet, soweit nicht ausdrücklich zugestanden. Alle Rechte vorbehalten



Maße in mm
Dimensions in millimeters

MIKROTRON

www.mikrotron.de

Zul. Abw. f. Maße ohne Toleranzang. General tolerances		DIN ISO 2768-1	
Datum	Date	Name	Name
Bearb. Drawn	09.09.13	Tauscheck	
Gepf. Checked			
Mikrotron GmbH Landshuter Str. 20-22 D-85716 Unterschleißheim Germany			
www.mikrotron.de			

Maßstab Scale	0,75:1	REV1
Rohstoff/Raw material	EN-AW 3.2315	
Oberfläche/Surface		
Benennung/Designation		
MotionBLITZ EoSens Cube6		
without mount		A3
		Blatt Sheet 3/3
Sachnummer/Part-No. Z 722201		