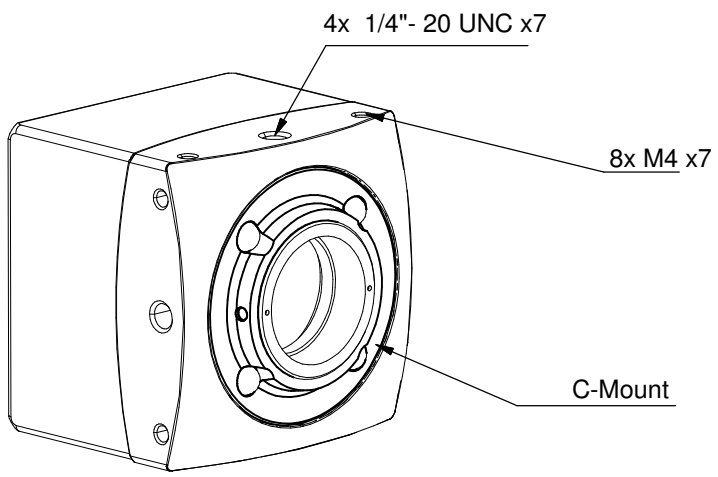
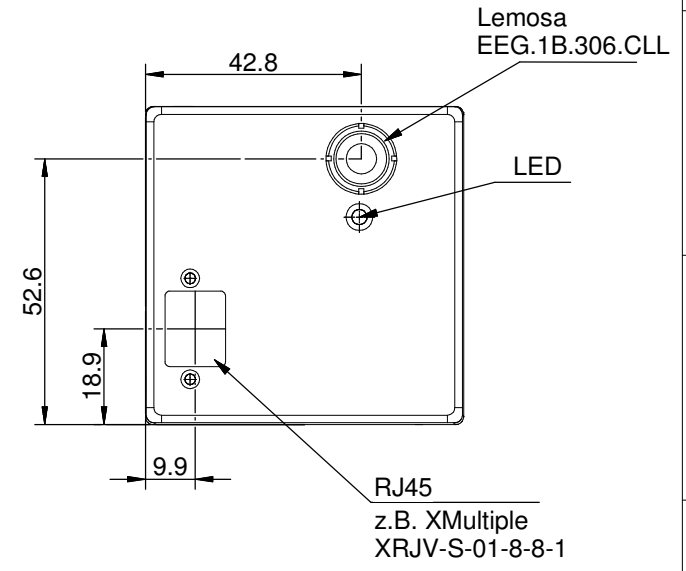
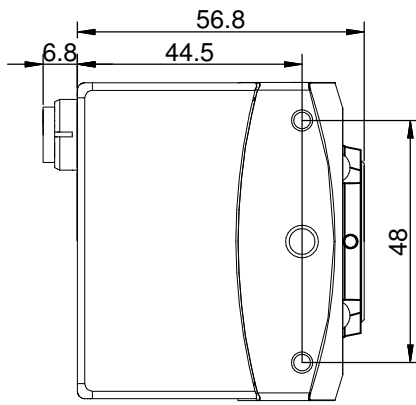
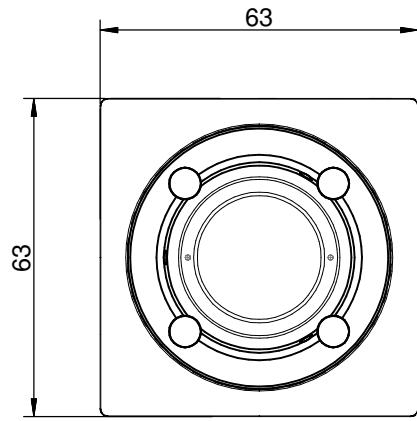



Copying of this document and giving it to others and the use or communication of the contents thereof are forbidden without express authority. All rights reserved.

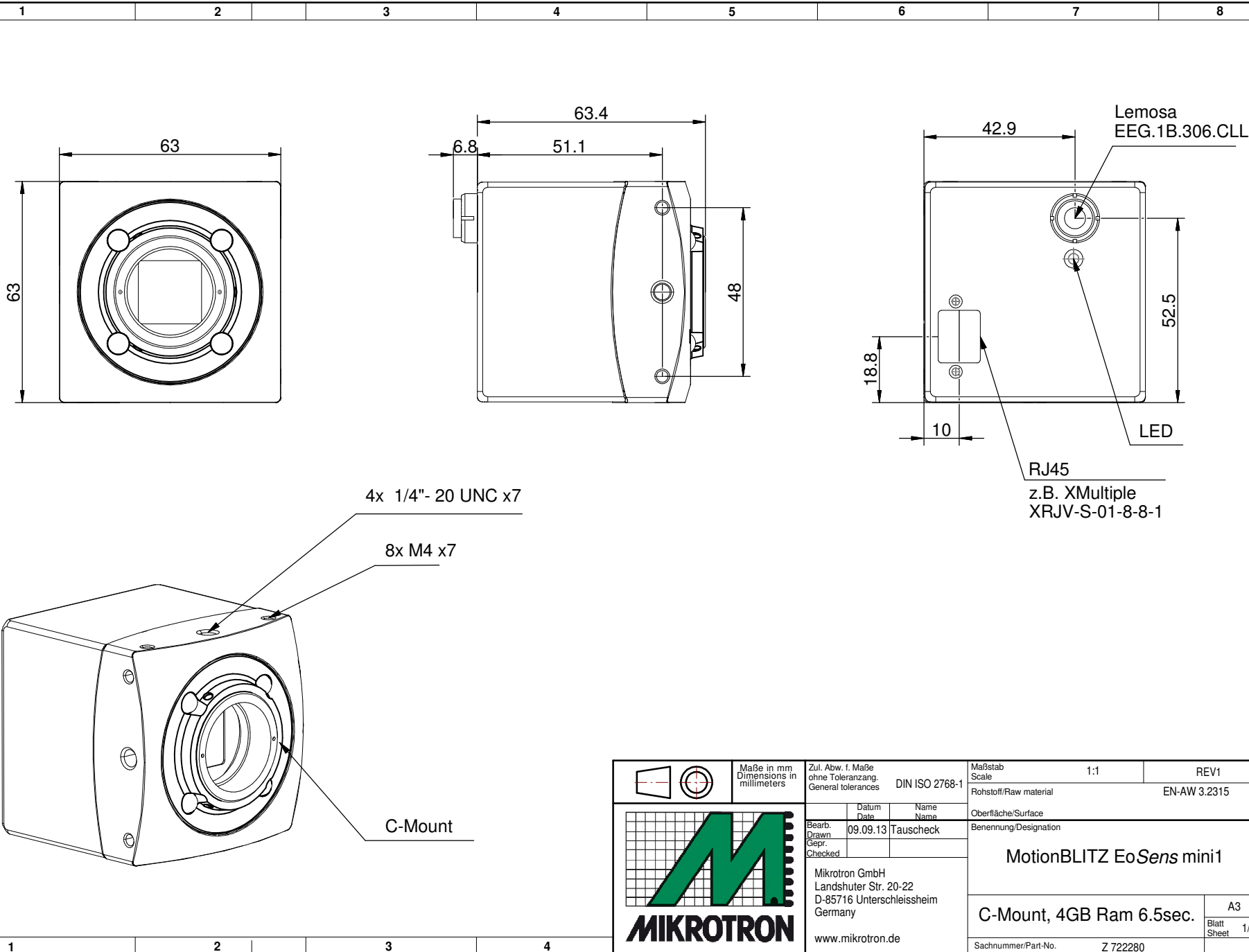



Weitergabe und Vervielfältigung dieser Unterlagen, sowie Verwertung und Mitteilung ihres Inhalts nicht gestattet, soweit nicht ausdrücklich zugestanden. Alle Rechte vorbehalten.

	Maße in mm Dimensions in millimeters	Zul. Abw. f. Maße ohne Toleranzang. General tolerances	DIN ISO 2768-1	Maßstab Scale	1:1	REV3
				Rohstoff/Raw material	EN-AW 3.2315	
		Datum Date	Name Name	Oberfläche/Surface		
		Bearb. Drawn	09.09.13 Tauscheck	Benennung/Designation		
		Gepr. Checked		MotionBLITZ EoSens mini 1		
		Mikrotron GmbH Landshuter Str. 20-22 D-85716 Unterschleißheim Germany				
		www.mikrotron.de		C-Mount, 2GB Ram, 3.2sec.		A3 Blatt Sheet 1/3
				Sachnummer/Part-No.		Z 722130

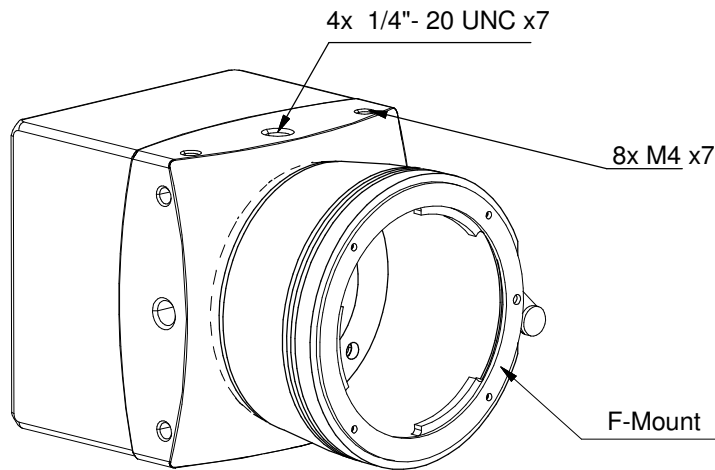
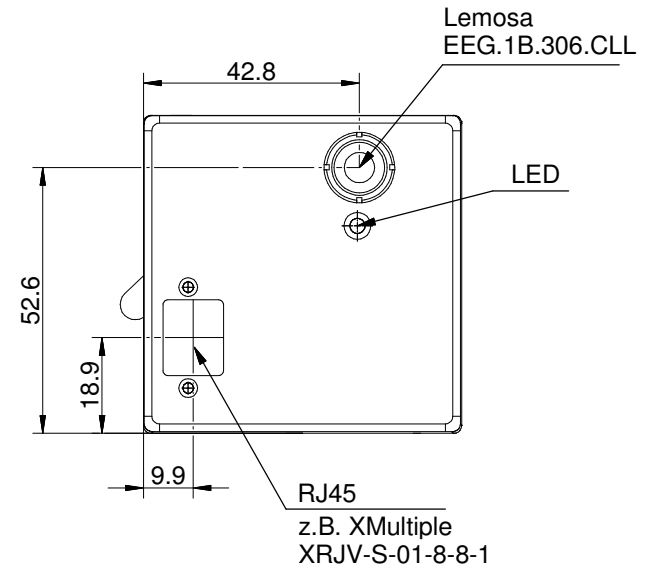
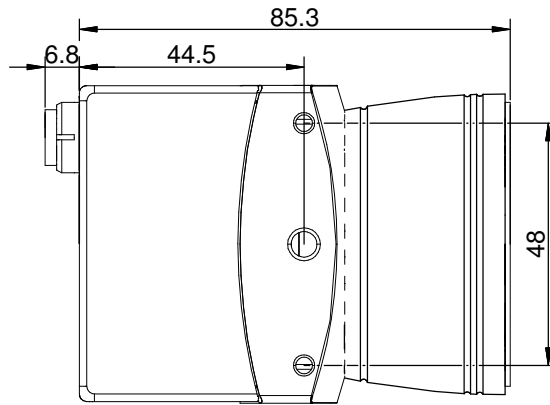
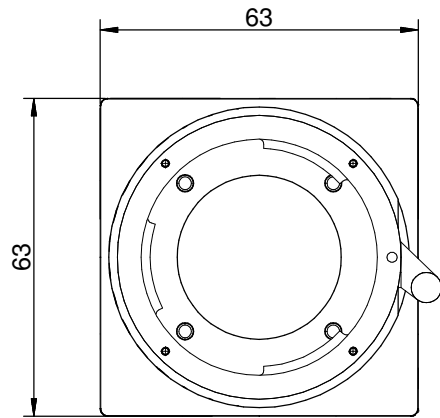
Copying of this document and giving it to others, and the use or communication of the contents thereof, are forbidden without express authority. All rights reserved.

Weitergabe und Verweiligung dieser Unterlage, sowie Verwertung und Mitteilung ihres Inhalts nicht gestattet, soweit nicht ausdrücklich zugestanden. Alle Rechte vorbehalten.



	Maße in mm Dimensions in millimeters	Zul. Abw. f. Maße ohne Toleranzang. General tolerances	DIN ISO 2768-1	Maßstab Scale	1:1	REV1
	Rohstoff/Raw material		EN-AW 3.2315		Oberfläche/Surface	
Bearb. Drawn: 09.09.13 Gepr. Checked: Tauscheck		Datum Date: 09.09.13 Name Name: Tauscheck		Benennung/Designation		
Mikrotron GmbH Landshuter Str. 20-22 D-85716 Unterschleißheim Germany www.mikrotron.de				MotionBLITZ EoSens mini1		
Sachnummer/Part-No. Z 722280				C-Mount, 4GB Ram 6.5sec.		A3 Blatt Sheet 1/3

Copying of this document and giving it to others
 and the use or communication of the contents thereof
 are forbidden without express authority. All rights reserved.

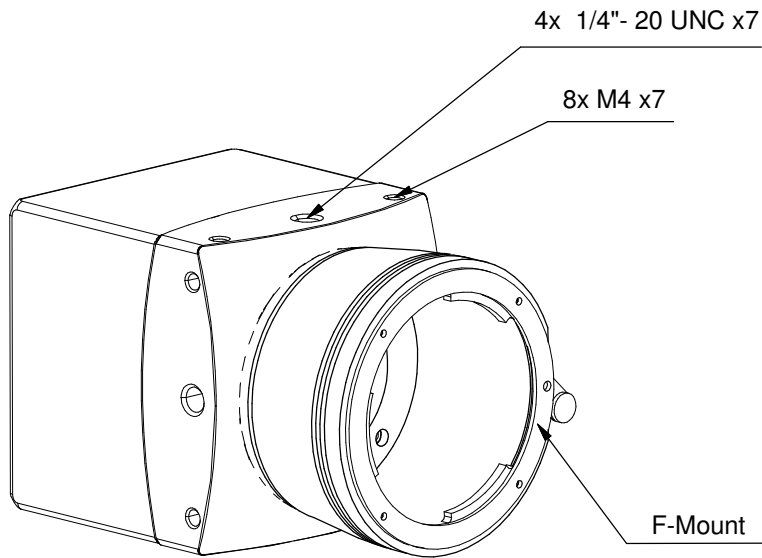
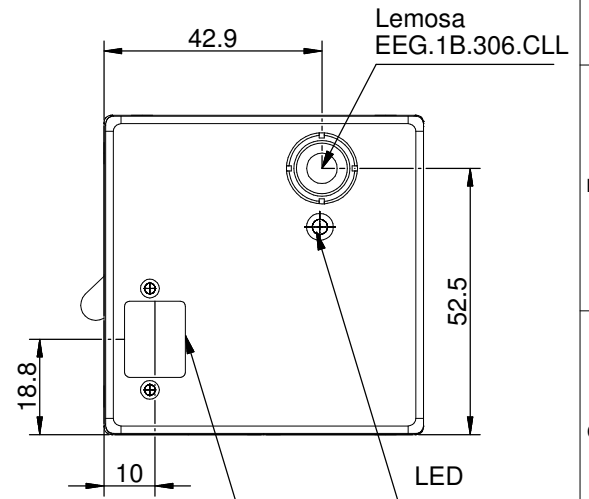
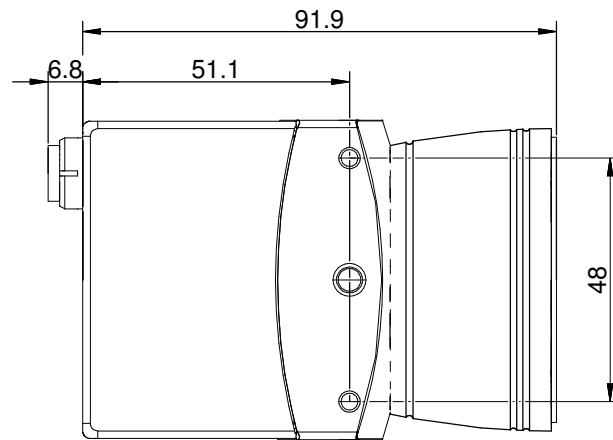
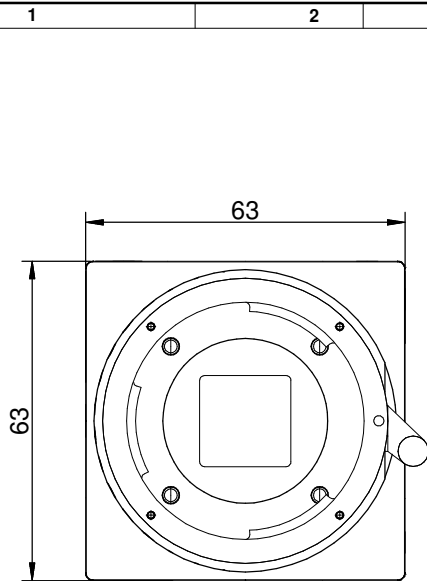


Weitergabe und Veröffentlichung dieser Unterlagen, sowie
 Vervielfältigung und Mitteilung ihres Inhalts ist nicht gestattet,
 soweit nicht ausdrücklich zugestanden. Alle Rechte vorbehalten.

	Maße in mm Dimensions in millimeters	Zul. Abw. f. Maße ohne Toleranzang. General tolerances	DIN ISO 2768-1	Maßstab Scale	1:1	REV2
				Rohstoff/Raw material	EN-AW 3.2315	
				Oberfläche/Surface		
				Benennung/Designation	MotionBlitz EoSens mini1	
				F-Mount, 2GB Ram, 3.2sec.	A3	Blatt Sheet 2/3
				Sachnummer/Part-No.	Z 722140	


Mikrotron GmbH
 Landshuter Str. 20-22
 D-85716 Unterschleißheim
 Germany
 www.mikrotron.de

Copying of this document and giving it to others, and the use or communication of the contents thereof are forbidden without express authority. All rights reserved.



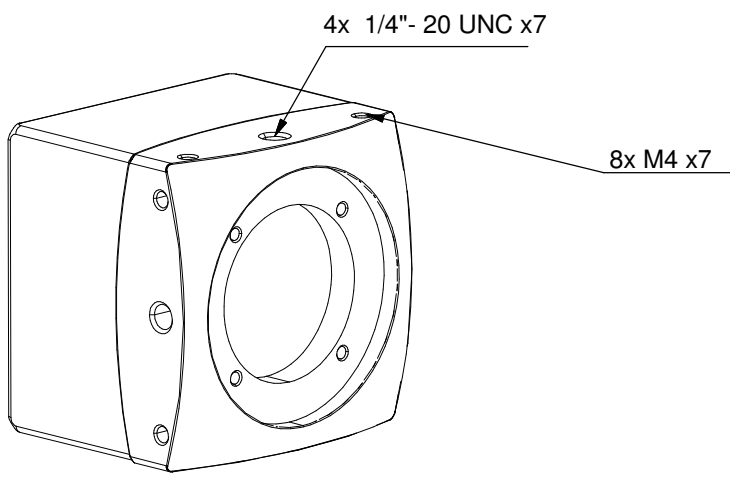
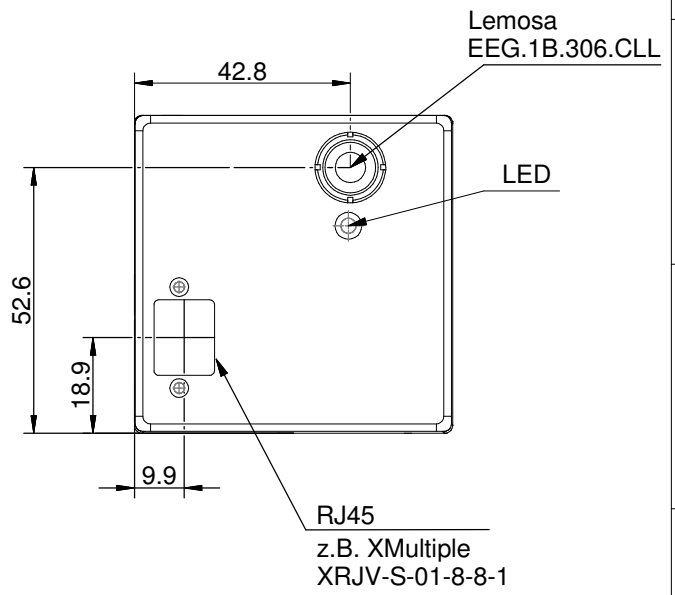
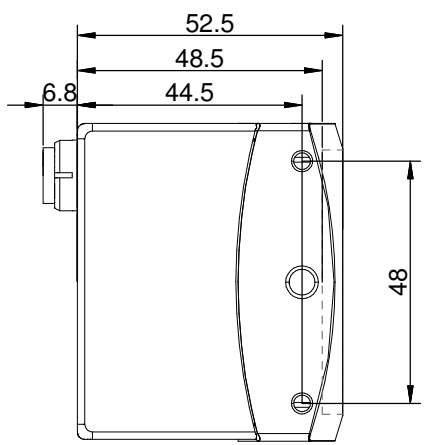
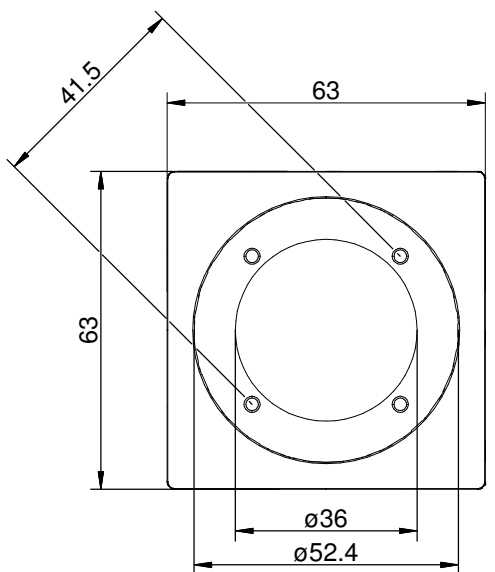
RJ45
z.B. XMultiple
XRJV-S-01-8-8-1

Weitergabe und Verweiligung dieser Unterlage, sowie Verwertung und Mitteilung ihres Inhalts nicht gestattet, soweit nicht ausdrücklich zugestanden. Alle Rechte vorbehalten.

 MIKROTRON	Maße in mm Dimensions in millimeters	Zul. Abw. f. Maße ohne Toleranzang. General tolerances	DIN ISO 2768-1	Maßstab Scale	1:1	REV1
				Rohstoff/Raw material		EN-AW 3.2315
				Oberfläche/Surface		
				Benennung/Designation	MotionBLITZ EoSens mini1	
					F-Mount, 4GB Ram, 6.5sec.	A3 Blatt Sheet 2/3
				Sachnummer/Part-No.	Z 722290	

+

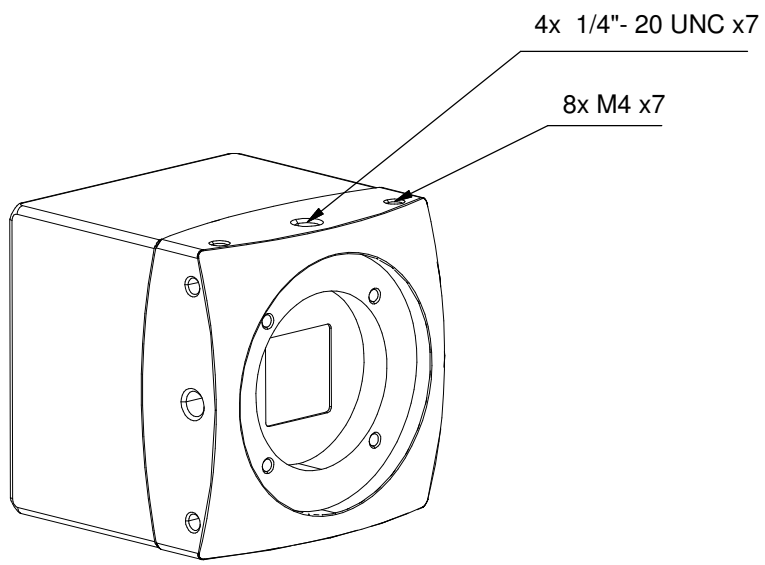
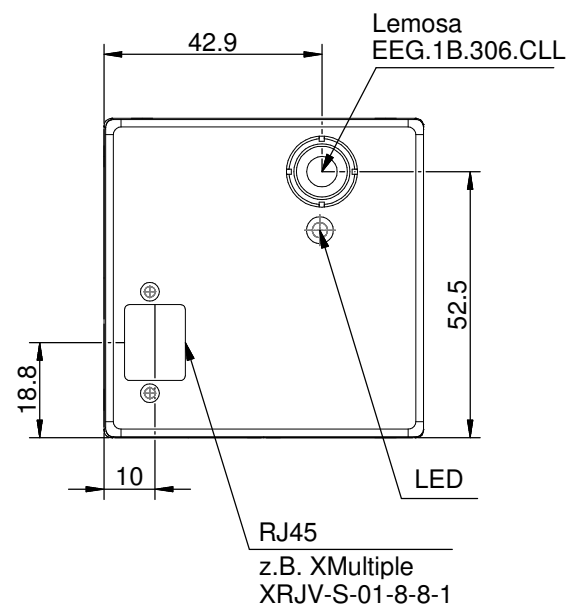
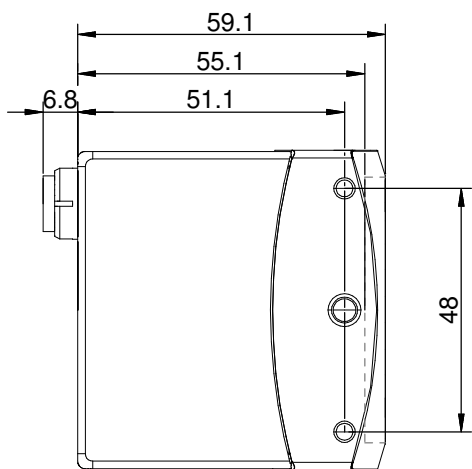
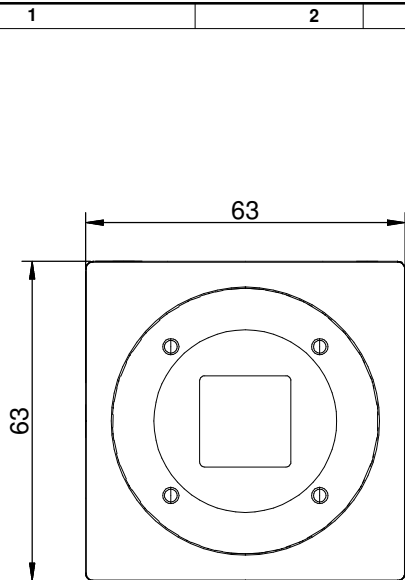
Copying of this document and giving it to others, and the use or communication of the contents thereof, are forbidden without express authority. All rights reserved.



Weitergabe und Vervielfältigung dieser Unterlagen, sowie Vervielfältigung und Mitteilung ihres Inhalts nicht gestattet, soweit nicht ausdrücklich zugestanden. Alle Rechte vorbehalten.

 MIKROTRON	Maße in mm Dimensions in millimeters	Zul. Abw. f. Maße ohne Toleranzang. General tolerances	DIN ISO 2768-1	Maßstab Scale	1:1	REV1
			Bearb. / Drawn: 09.09.13 Gepr. / Checked: Tauscheck		Rohstoff/Raw material: EN-AW 3.2315 Oberfläche/Surface: Benennung/Designation: MotionBLITZ EoSens mini 1	
Mikrotron GmbH Landshuter Str. 20-22 D-85716 Unterschleißheim Germany www.mikrotron.de				without mount, 2GB RAM		A3 Blatt / Sheet: 3/3
				Sachnummer/Part-No.: Z 722131		

Copying of this document and giving it to others, and the use or communication of the contents thereof, are forbidden without express authority. All rights reserved.



Weilegung und Vervielfältigung dieser Unterlage, sowie Verwertung und Mitteilung ihres Inhalts nicht gestattet, soweit nicht ausdrücklich zugestanden. Alle Rechte vorbehalten.

		Maße in mm Dimensions in millimeters	Zul. Abw. f. Maße ohne Toleranzang. General tolerances	DIN ISO 2768-1	Maßstab Scale	1:1	REV1
			Bearb. Drawn	Datum Date	Name Name	Rohstoff/Raw material	
Mikatron GmbH Landshuter Str. 20-22 D-85716 Unterschleißheim Germany www.mikatron.de			Gepr. Checked	09.09.13	Tauscheck	Oberfläche/Surface	
Sachnummer/Part-No.			Benennung/Designation			EN-AW 3.2315	
Z 722291			MotioBLITZ EoSens mini1			without mount, 4GB RAM	
Blatt Sheet			A3			3/3	